



VER.DATE: 06/02/2018

ΠΑΝΑΓΙΩΤΗΣ ΣΠ. ΔΗΜΟΥΛΑΣ – ΒΑΙΑ ΣΠ. ΔΗΜΟΥΛΑ Ε.Ε.  
**ΔΗΜΟΥΛΑΣ ΑΥΤΟΜΑΤΙΣΜΟΙ**

ΣΥΣΤΗΜΑΤΑ ΜΕΤΡΗΣΕΩΝ ΚΑΙ ΑΥΤΟΜΑΤΙΣΜΟΥ

ΚΡΗΤΗΣ 26 – 10439 ΑΘΗΝΑ ΤΗΛ: 210 8833337 ΦΑΞ: 210 8834436

SITE: [www.dimoulas.com.gr](http://www.dimoulas.com.gr)

STOCK HOUSE

## ΤΙΜΟΚΑΤΑΛΟΓΟΣ ΚΛΕΜΜΩΝ WAGO

ΣΕΙΡΕΣ 279 ΕΩΣ 284 ΚΑΙ 290

ΤΑΞΙΝΟΜΗΣΗ ΑΝΑ ΔΙΑΤΟΜΗ -ΚΑΤΗΓΟΡΙΑ

ΟΙ ΤΙΜΕΣ ΕΙΝΑΙ ΛΙΑΝΙΚΗΣ ΚΑΙ ΔΕΝ ΠΕΡΙΛΑΜΒΑΝΟΥΝ ΦΠΑ.

**ΕΙΔΙΚΕΣ ΕΚΠΤΩΣΕΙΣ ΓΙΑ ΚΑΤΑΣΚΕΥΑΣΤΕΣ - ΗΛΕΚΤΡΟΛΟΓΟΥΣ > 50**

ΣΤΕΙΛΤΕ ΜΑΣ E-MAIL ΣΤΟ: [sales@dimoulas.com.gr](mailto:sales@dimoulas.com.gr)  
με τα στοιχεία σας για την αποστολή της προσφοράς

ΣΗΜΕΙΩΣΗ:

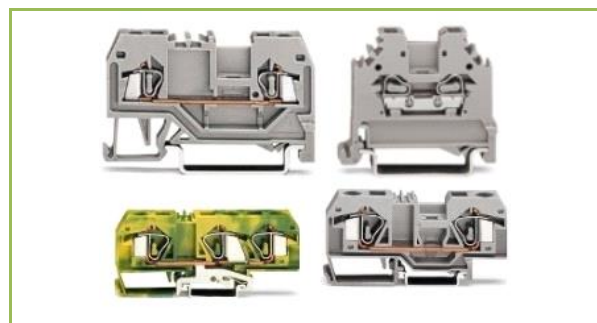
Σε περίπτωση οποιασδήποτε διαφοροποίησης των περιγραφών από αυτές του κατασκευαστή, υπερισχύουν πάντα οι περιγραφές του κατασκευαστή

ARTICLE NUMBER	DESCRIPTION_ENG	*	PACK UNIT	PRICE 1 PC	10TMX -10%	ΣΥΣΚ. -50%	PRICE -70%
----------------	-----------------	---	-----------	------------	------------	------------	------------

### ΔΙΑΤΟΜΗ 1,5 mm<sup>2</sup>

ΚΑΤΗΓΟΡΙΑ: ΚΛΕΜΜΕΣ 279 ΣΕΙΡΑ

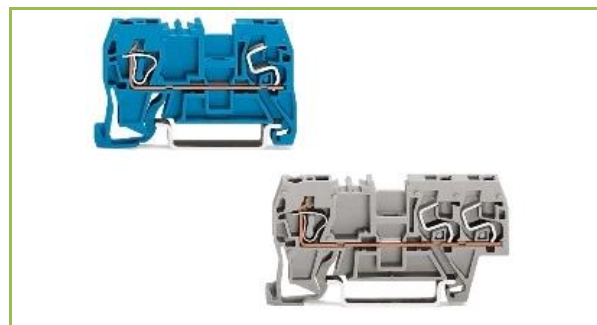
0,61



279-901	ΚΛΕΜΜΑ ΡΑΓΑΣ 2 ΑΓΩΓΩΝ Φ1,5MM ΓΚΡΙ	2,4	100	0,65	0,59	0,33	0,20
279-906	ΚΛΕΜΜΑ ΡΑΓΑΣ 2 ΑΓΩΓΩΝ Φ1,5MM2	1,03	100	0,67	0,60	0,34	0,20
279-904	ΚΛΕΜΜΑ ΡΑΓΑΣ 2 ΑΓΩΓΩΝ Φ1,5MM ΜΕΤ. ΜΠΛΕ	2,2	100	0,67	0,60	0,34	0,20
279-902	ΚΛΕΜΜΑ ΡΑΓΑΣ 2 ΑΓΩΓΩΝ Φ1,5MM2, ΠΟΡΤΟΚΑΛΙ	1,1	100	0,67	0,60	0,34	0,20
279-681	ΚΛΕΜΜΑ ΜΕΤ.Φ1,5MM 3 ΑΓΩΓΩΝ ΓΚΡΙ	1	100	0,81	0,73	0,41	0,24
279-685	ΚΛΕΜΜΑ ΡΑΓΑΣ 3 ΑΓ. Φ1,5ΧΛΣΤ. ΜΑΥΡΗ	1,5	100	0,83	0,75	0,42	0,25
279-683	ΚΛΕΜΜΑ ΡΑΓΑΣ 3 ΑΓ. Φ1,5ΧΛΣΤ.ΚΟΚΚΙΝΗ	1	100	0,83	0,75	0,42	0,25
279-831	ΚΛΕΜΜΑ ΡΑΓΑΣ 4 ΑΓΩΓΩΝ 1,5MM	2	100	0,94	0,85	0,47	0,28
279-834	ΚΛΕΜΜΑ ΡΑΓΑΣ 4 ΑΓΩΓΩΝ Φ1,5MM ΜΠΛΕ	1	100	0,99	0,89	0,50	0,30
279-621	ΚΛΕΜΜΑ ΡΑΓΑΣ ΔΙΕΛΕΥΣΕΩΣ Φ1,5MM2	1,03	100	1,29	1,16	0,65	0,39
279-626	ΚΛΕΜΜΑ ΔΙΑΧΩΡΙΣΜΟΥ 1,5MM2 2+2 ΚΑΛΩΔΙΩΝ	4,54	100	1,43	1,29	0,72	0,43
279-907	ΚΛΕΜΜΑ ΓΕΙΩΣΕΩΣ 2 ΑΓΩΓ. Φ1,5MM ΠΡΑΣ/ΚΙΤ	0,52	100	2,88	2,59	1,44	0,86

## ΚΑΤΗΓΟΡΙΑ: ΚΛΕΜΜΕΣ 290 ΣΕΙΡΑ

0,7

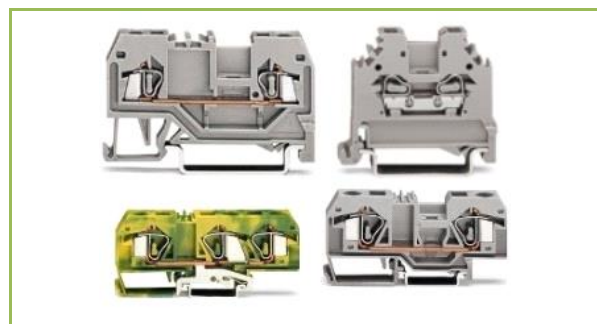


290-661	ΚΛΕΜΜΑ ΔΙΕΛΕΥΣΗΣ 3 ΑΓΩΓΩΝ ΓΚΡΙ	0,16	100	1,00	0,90	0,50	0,30
290-961	ΚΛΕΜΜΑ ΔΙΕΛΕΥΣΕΩΣ 2 ΑΓΩΓΩΝ ΓΚΡΙ	0,16	100	1,12	1,01	0,56	0,34
290-901	ΚΛΕΜΜΑ ΔΙΕΛΕΥΣΗΣ 2 ΑΓΩΓΩΝ ΓΚΡΙ	0,06	100	1,12	1,01	0,56	0,34
290-681	ΚΛΕΜΜΑ ΔΙΕΛΕΥΣΗΣ 3 ΑΓΩΓΩΝ ΓΚΡΙ	0,16	100	1,35	1,22	0,68	0,41
290-907	ΚΛΕΜΜΑ ΓΕΙΩΣΕΩΣ ΠΡΑΙΝΟΚΙΤΡΙΝΗ	0,01	100	3,82	3,44	1,91	1,15
290-687	ΚΛΕΜΜΑ ΓΕΙΩΣΕΩΣ 3 ΑΓΩΓΩΝ ΠΡΑΣΙΝΟΚΙΤΡΙΝΗ	0,01	100	4,34	3,91	2,17	1,30
290-667	ΚΛΕΜΜΑ ΓΕΙΩΣΕΩΣ 3 ΑΓΩΓΩΝ ΠΡΑΣΙΝΟ/ΚΙΤΡΙ	0,01	100	4,34	3,91	2,17	1,30

ΔΙΑΤΟΜΗ 2,5 mm<sup>2</sup>

## ΚΑΤΗΓΟΡΙΑ: ΚΛΕΜΜΕΣ 280 ΣΕΙΡΑ (ΕΜΠΕΡΙΕΧΟΝΤΑΙ ΔΙ/ΤΡΙΟΡΟΦΕΣ, ΑΠΟΣΥΝΔΕΣΗΣ, ΔΙΟΔΩΝ κλπ.)

0,62



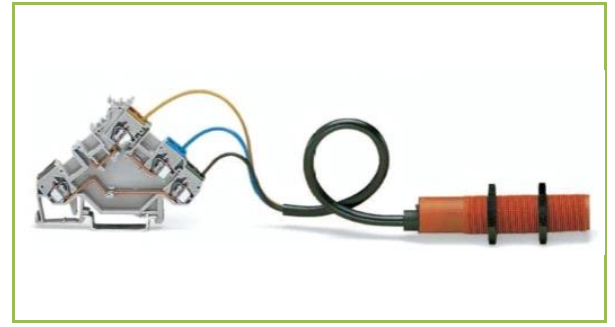
280-101	ΚΛΕΜΜΑ ΡΑΓΑΣ ΜΕΤ. Φ2,5MM 2 ΑΓΩΓΩΝ	0,54	100	0,77	0,69	0,39	0,23
280-104	ΚΛΕΜΜΑ ΡΑΓΑΣ ΜΕΤ.ΜΠΛΕ 2 ΑΓ. Φ2,5MM	0,27	100	0,78	0,70	0,39	0,23
280-601	ΚΛΕΜΜΑ ΡΑΓ.ΔΙΕΛΕΥΣΕΩΣ 2 ΑΓ.Φ2,5MM ΓΚΡΙ	0,02	100	0,84	0,76	0,42	0,25
280-905	ΚΛΕΜΜΑ ΡΑΓΑΣ ΔΙΕΛΕΥΣΕΩΣ Φ2,5MM <sup>2</sup> , ΜΑΥΡΗ	1,35	100	0,87	0,78	0,44	0,26
280-602	ΚΛΕΜΜΑ ΡΑΓΑΣ ΔΙΕΛΕΥΣΕΩΣ 2 ΑΓ. Φ2,5MM <sup>2</sup> , ΜΠΛΕ	3,26	100	0,87	0,78	0,44	0,26
280-904	ΚΛΕΜΜΑ ΡΑΓΑΣ ΔΙΕΛΕΥΣΕΩΣ Φ2,5MM <sup>2</sup> , ΜΠΛΕ	0,72	100	0,87	0,78	0,44	0,26
280-902	ΚΛΕΜΜΑ 2 ΑΓΩΓΩΝ Φ2,5MM ΜΕΤ. ΠΟΡΤΟΚΑΛΙ	0,93	100	0,87	0,78	0,44	0,26
280-906	ΚΛΕΜΜΑ ΡΑΓΑΣ ΔΙΕΛΕΥΣΕΩΣ Φ2,5MM <sup>2</sup>	1,6	100	0,87	0,78	0,44	0,26
280-681	ΚΛΕΜΜΑ 3 ΑΓΩΓΩΝ Φ2,5MM ΓΚΡΙ 280-681	4,14	100	1,02	0,92	0,51	0,31
280-650	ΚΛΕΜΜΑ 3 ΑΓΩΓΩΝ Φ2,5MM ΠΟΡΤΟΚΑΛΙ	1,72	100	1,08	0,97	0,54	0,32
280-672	ΚΛΕΜΜΑ 3 ΑΓΩΓ.Φ2,5MM <sup>2</sup> ΜΕΤΩΠΙΚΗ ΚΙΤΡΙΝΗ	0,69	100	1,08	0,97	0,54	0,32
280-671	ΚΛΕΜΜΑ 3 ΑΓΩΓ.Φ2,5MM <sup>2</sup> ΜΕΤΩΠΙΚΗ ΜΑΥΡΗ	0,66	100	1,08	0,97	0,54	0,32
280-653	ΚΛΕΜΜΑ 3 ΑΓΩΓ.Φ2,5MM <sup>2</sup> ΜΕΤΩΠΙΚΗ ΚΟΚΚΙΝΗ	0,37	100	1,08	0,97	0,54	0,32
280-654	ΚΛΕΜΜΑ 3 ΑΓΩΓΩΝ Φ2,5ΧΛΣΤ. ΠΟΡΤΟΚΑΛΙ	0,34	100	1,13	1,02	0,57	0,34
280-916	ΚΛΕΜΜΑ 2 ΑΓΩΓΩΝ Φ2,5MM ΓΚΡΙ	0,96	100	1,33	1,20	0,67	0,40
280-616	ΚΛΕΜΜΑ ΒΑΣΗ ΑΓΩΓΩΝ Φ2,5MM <sup>2</sup> ΓΚΡΙ	1,08	100	1,33	1,20	0,67	0,40
280-603	ΚΛΕΜΜΑ ΡΑΓΑΣ ΔΙΕΛΕΥΣΕΩΣ 4 ΑΓΩΓΩΝ Φ2,5MM <sup>2</sup> , ΠΟΡΤΟ	0,18	100	1,39	1,25	0,70	0,42

ARTICLE NUMBER	DESCRIPTION_ENG	*	PACK UNIT	PRICE 1 PC	10TMX -10%	ΣΥΣΚ. -50%	PRICE -70%
280-604	ΚΛΕΜΜΑ ΡΑΓΑΣ ΔΙΕΛΕΥΣΕΩΣ 4 ΑΓΩΓΩΝ Φ2,5MM2, ΜΠΛΕ	5,16	100	1,39	1,25	0,70	0,42
280-634	ΚΛΕΜΜΑ 4 ΑΓΩΓΩΝ Φ2,5MM ΜΠΛΕ	0,24	100	1,39	1,25	0,70	0,42
280-912	ΚΛΕΜΜΑ ΡΑΓΑΣ ΔΙΑΧΩΡΙΣΜΟΥ Φ2,5MM2	0,94	50	1,58	1,42	0,79	0,47
280-610	ΚΛΕΜΜΑ ΒΑΣΗ ΡΑΓΑΣ 3 ΑΓΩΓΩΝ Φ2,5MM	0,75	100	1,78	1,60	0,89	0,53
280-626	ΚΛΕΜΜΑ ΔΙΑΧΩΡΙΣΜΟΥ 2,5MM2 2+2 ΚΑΛΩΔΙΩΝ	2,26	100	1,84	1,66	0,92	0,55
280-683	ΚΛΕΜΜΑ 3 ΑΓ.ΔΙΑΧΩΡΙΣΜΟΥ Φ2,5MM ΓΚΡΙ	0,1	50	1,89	1,70	0,95	0,57
280-606	ΚΛΕΜΜΑ ΡΑΓΑΣ ΒΑΣΗ 4 ΑΓΩΓΩΝ Φ2,5MM2	0,04	100	1,90	1,71	0,95	0,57
280-686	ΚΛΕΜΜΑ ΒΑΣΗ 4 ΑΓΩΓΩΝ Φ2,5MM ΓΚΡΙ	0,75	100	2,06	1,85	1,03	0,62
280-622	ΚΛΕΜΜΑ ΔΙΑΧΩΡΙΣΜΟΥ 4 ΑΓΩΓΩΝ	0,22	50	2,11	1,90	1,06	0,63
280-675	ΚΛΕΜΜΑ ΡΑΓΑΣ ΔΙΕΛΕΥΣΕΩΣ Φ1,5MM2	0,38	50	2,12	1,91	1,06	0,64
280-530	ΚΛΕΜΜΑ ΔΙΟΡΟΦΗ ΜΠΛΕ/ΜΠΛΕ Φ2,5MM	0,02	50	2,13	1,92	1,07	0,64
280-870	ΚΛΕΜΜΑ ΔΙΑΧΩΡΙΣΜΟΥ 2 ΑΓΩΓΩΝ Φ2,5MM2	3,11	100	2,34	2,11	1,17	0,70
280-685	ΚΛΕΜΜΑ ΔΙΑΧΩΡΙΣΜΟΥ 4 ΑΓΩΓ. Φ2,5MM ΓΚΡΙ	2,9	50	2,35	2,12	1,18	0,71
280-839	ΚΛΕΜΜΑ 4 ΑΓ.ΔΙΑΧΩΡΙΣΜΟΥ ΜΠΛΕ Φ2,5MM	1,2	50	2,44	2,20	1,22	0,73
280-695	4-COND.DISC.T.B.2.5 SQMM ORNAGE	1,4	50	2,44	2,20	1,22	0,73
280-676	4-C DISCONNECT T.BL.2,5SQMM BLUE	1,4	50	2,44	2,20	1,22	0,73
280-805	ΚΛΕΜΜΑ ΡΑΓ.ΔΙΑΧΩΡΙΣΜΟΥ 4 ΑΓ.ΠΟΡΤ.Φ2,5MM	1,2	50	2,44	2,20	1,22	0,73
280-514	ΔΙΟΡΟΦΗ ΚΛΕΜΜΑ ΜΕ ΑΣΦΑΛΕΙΟΘΗΚΗ Φ2,5MM ΓΚΡΙ	0,6	50	2,56	2,30	1,28	0,77
280-891	ΔΙΟΡΟΦΗ ΚΛΕΜΜΑ ΜΕ ΑΣΦΑΛΕΙΟΘΗΚΗ Φ2,5MM ΓΚΡΙ/ΓΚΡΙ	1,6	50	2,70	2,43	1,35	0,81
280-107	ΚΛΕΜΜΑ ΡΑΓΑΣ ΓΕΙΩΣΕΩΣ Φ2,5MM2	2,75	100	2,81	2,53	1,41	0,84
280-607	ΚΛΕΜΜΑ ΡΑΓΑΣ ΓΕΙΩΣΕΩΣ Φ2,5MM2	0,81	100	2,89	2,60	1,45	0,87
280-627	ΚΛΕΜΜΑ ΡΑΓΑΣ ΔΙΑΧΩΡΙΣ.& ΜΕΤΡΗΣ.Φ2,5MM2	0,34	50	2,92	2,63	1,46	0,88
280-613/281-411	ΚΛΕΜΜΑ ΡΑΓΑΣ 2 ΑΓΩΓΩΝ ΜΕ ΔΙΟΔΟ 1N4007 Φ2,5MM ΓΚ	0,02	100	2,93	2,64	1,47	0,88
280-549	ΚΛΕΜΜΑ ΤΡΙΟΡΟΦΗ Φ2,5MM ΓΚΡΙ/ΓΚΡΙ/ΓΚΡΙ	1,35	40	3,24	2,92	1,62	0,97
280-687	ΚΛΕΜΜΑ ΡΑΓ. Φ2,5MM ΓΕΙΩΣΕΩΣ ΠΡΑΣ/ΚΙΤΡ.	0,95	100	3,28	2,95	1,64	0,98
280-637	ΚΛΕΜΜΑ ΡΑΓΑΣ ΓΕΙΩΣΕΩΣ Φ2,5MM2	2,58	100	3,28	2,95	1,64	0,98
280-673/281-410	ΚΛΕΜΜΑ ΡΑΓΑΣ 3 ΑΓΩΓΩΝ ΜΕ ΔΙΟΔΟ 1N4007 Φ2,5MM ΓΚ	0,92	100	3,33	3,00	1,67	1,00
280-550	ΚΛΕΜΜΑ ΤΡΙΟΡΟΦΗ ΜΕ ΕΠΙΠΛΕΟΝ ΥΠΟΔΟΧΗ JUMBER Φ2,	2,375	40	3,35	3,02	1,68	1,01
280-837	ΚΛΕΜΜΑ ΓΕΙΩΣΕΩΣ Φ 2,5MM 4 ΑΓΩΓΩΝ	0,42	100	4,27	3,84	2,14	1,28
280-677	ΚΛΕΜΜΑ ΓΕΙΩΣΕΩΣ 4 ΑΓ. Φ2,5MM ΠΡΑΣ/ΚΙΤΡ	0,32	100	4,27	3,84	2,14	1,28
280-608	ΚΛΕΜΜΑ ΒΑΣΗ 2 ΘΕΣ. 4 ΑΓΩΓΩΝ 280-608	1,5	40	4,50	4,05	2,25	1,35
280-517	ΚΛΕΜΜΑ ΔΙΟΡΟΦΗ ΓΕΙΩΣ.ΠΡΑΣ./ΚΙΤΡ. Φ2,5MM	0,54	50	5,73	5,16	2,87	1,72
280-547	ΚΛΕΜΜΑ ΡΑΓΑΣ ΤΡΙΟΡΟΦΗ ΔΙΕΛΕΥΣΕΩΣ Φ2,5MM	0,475	40	6,56	5,90	3,28	1,97
280-609	ΚΛΕΜΜΑ ΒΑΣΗ ΡΕΛΕ 4 ΑΓ.ΜΕ ΠΟΡΤ.ΚΑΠΑΚΙ	0,1	30	6,57	5,91	3,29	1,97
280-502/281-588	ΚΛΕΜΜΑ ΡΑΓΑΣ ΔΙΕΛΕΥΣΕΩΣ Φ2,5MM VARISTOR	0,2	50	8,15	7,34	4,08	2,45
280-615/281-412	ΚΛΕΜΜΑ ΡΑΓΑΣ ΜΕ ΤΡΙΜΜΕΡ 0,5-20 OHM	0,58	100	12,30	11,07	6,15	3,69
280-502/281-595	ΚΛΕΜΜΑ ΡΑΓΑΣ ΔΙΕΛΕΥΣΕΩΣ Φ2,5MM SUPRESOR	0,12	50	13,32	11,99	6,66	4,00
280-503/281-581	ΚΛΕΜΜΑ ΡΑΓΑΣ ΔΙΕΛΕΥΣΕΩΣ Φ2,5MM ARRESTER	0,2	50	14,07	12,66	7,04	4,22

ARTICLE NUMBER	DESCRIPTION_ENG	*	PACK UNIT	PRICE 1 PC	10TMX -10%	ΣΥΣΚ. -50%	PRICE -70%
----------------	-----------------	---	-----------	------------	------------	------------	------------

**ΚΑΤΗΓΟΡΙΑ: ΚΛΕΜΜΕΣ ΓΙΑ ΑΙΣΘΗΤΗΡΙΑ 3-ΑΓΩΓΩΝ**

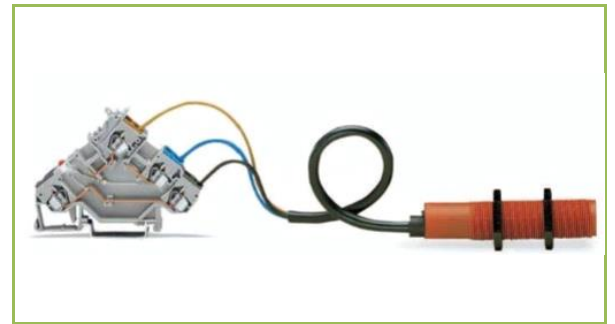
60



280-564	ΚΛΕΜΜΑ ΤΡΟΦΟΔΟΣΙΑΣ ΑΙΣΘΗΤΗΡΙΩΝ ΜΕ ΚΑΠΑΚ	4,9	10	2,13	1,92	1,07	0,64
280-567	ΚΛΕΜΜΑ ΑΙΣΘΗΤΗΡΙΩΝ Φ2,5MM 280-567	4,85	20	2,70	2,43	1,35	0,81

**ΚΑΤΗΓΟΡΙΑ: ΚΛΕΜΜΕΣ ΜΕ LED ΓΙΑ ΑΙΣΘΗΤΗΡΙΑ 3-ΑΓΩΓΩΝ**

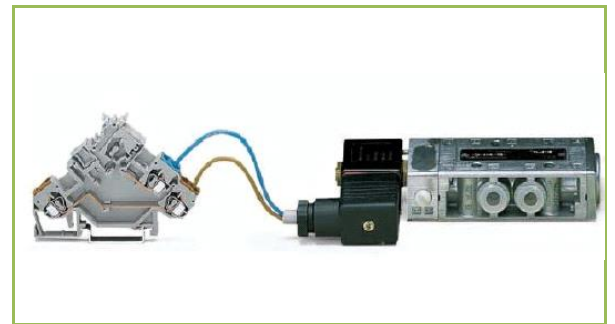
61



280-560/281-434	ΚΛΕΜΜΑ PNP-ΔΙΑΚΟΠΤΩΝ LED ΚΟΚΚΙΝΟ 24V DC	0,78	50	4,87	4,38	2,44	1,46
-----------------	---	------	----	------	------	------	------

**ΚΑΤΗΓΟΡΙΑ: ΚΛΕΜΜΕΣ ΓΙΑ ΜΑΓΝΗΤΙΚΕΣ ΒΑΛΒΙΔΕΣ, ΣΕΡΒΟΚΙΝΗΤΗΡΕΣ ΚΛΠ.**

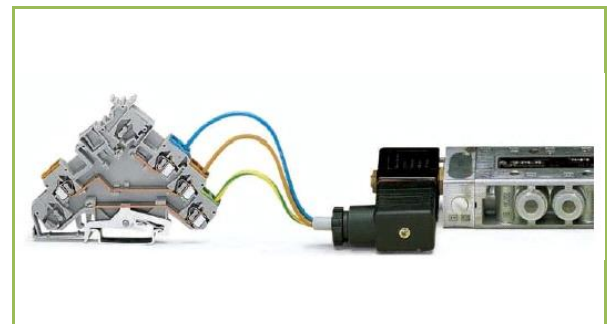
67



280-592	ΚΛΕΜΜΑ ΤΡΟΦΟΔΟΣΙΑΣ ΕΝΤΟΛΩΝ 280-592	5	10	1,31	1,18	0,66	0,39
280-562	ΚΛΕΜΜΑ ΡΑΓΑΣ Φ2,5MM ΔΙΟΡΟΦΗ ΓΙΑ ΔΟΤΕΣ	1,18	50	2,57	2,31	1,29	0,77

**ΚΑΤΗΓΟΡΙΑ: ΚΛΕΜΜΕΣ ΜΕ ΣΥΝΔΕΣΗ ΓΕΙΩΣΗΣ ΓΙΑ ΜΑΓΝΗΤΙΚΕΣ ΒΑΛΒΙΔΕΣ, ΣΕΡΒΟΚΙΝΗΤΗΡΕΣ ΚΛΠ.**

68

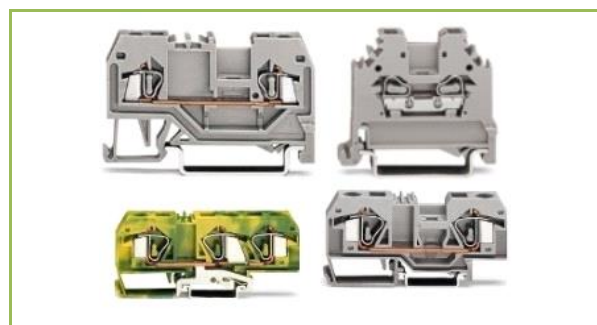


280-572	ΚΛΕΜΜΑ ΕΝΤΟΛΩΝ ΜΕ ΓΕΙΩΣΗ Φ2,5MM	0,02	50	4,89	4,40	2,45	1,47
---------	---------------------------------	------	----	------	------	------	------

**ΔΙΑΤΟΜΗ 4 mm<sup>2</sup>**

ΚΑΤΗΓΟΡΙΑ: ΚΛΕΜΜΕΣ 281 ΣΕΙΡΑ (ΕΜΠΕΡΙΕΧΟΝΤΑΙ  
ΔΙ/ΤΡΙΟΡΟΦΕΣ, ΑΠΟΣΥΝΔΕΣΗΣ, ΔΙΟΔΩΝ  
κλπ.)

0,63



281-101	ΚΛΕΜΜΑ ΡΑΓ.ΜΕΤ. 2 ΑΓΩΓΩΝ Φ4ΜΜ ΓΚΡΙ	0,32	100	0,84	0,76	0,42	0,25
281-104	ΚΛΕΜΜΑ ΡΑΓΑΣ 4 ΜΜ ΜΠΛΕ 281-104	3	100	0,86	0,77	0,43	0,26
281-601	ΚΛΕΜΜΑ 2 ΑΓΑΓΩΝ Φ 4ΜΜ ΓΚΡΙ	23,62	50	0,94	0,85	0,47	0,28
281-901	ΚΛΕΜΜΑ ΡΑΓΑΣ ΔΙΕΛΕΥΣΕΩΣ Φ4ΜΜ2	17,66	50	0,94	0,85	0,47	0,28
281-906	ΚΛΕΜΜΑ ΡΑΓΑΣ 2 ΑΓΩΓΩΝ Φ4ΜΜ2 ΚΙΤΡΙΝΗ	1,58	50	0,97	0,87	0,49	0,29
281-604	ΚΛΕΜΜΑ ΡΑΓΑΣ ΔΙΕΛΕΥΣΕΩΣ Φ4ΜΜ2	1,66	50	0,97	0,87	0,49	0,29
281-905	ΚΛΕΜΜΑ ΡΑΓΑΣ 2 ΑΓΩΓΩΝ Φ4ΜΜ2 ΜΑΥΡΗ	2,72	50	0,97	0,87	0,49	0,29
281-904	ΚΛΕΜΜΑ ΡΑΓΑΣ ΔΙΕΛΕΥΣΕΩΣ Φ4ΜΜ2	3,4	50	0,97	0,87	0,49	0,29
281-903	ΚΛΕΜΜΑ ΡΑΓΑΣ 2 ΑΓΩΓΩΝ Φ4ΜΜ2 ΚΟΚΚΙΝΗ	1,38	50	0,97	0,87	0,49	0,29
281-631	ΚΛΕΜΜΑ ΡΑΓΑΣ ΔΙΕΛΕΥΣΕΩΣ Φ4ΜΜ2	0,94	100	1,21	1,09	0,61	0,36
281-678	ΚΛΕΜΜΑ 3 ΑΓΩΓΩΝ Φ4ΜΜ2 ΜΕΤΩΠΙΚΗ ΠΟΡΤΟΚΑΛ	0,58	50	1,25	1,13	0,63	0,38
281-686	ΚΛΕΜΜΑ 3 ΑΓΩΓΩΝ Φ4ΜΜ2 ΜΕΤΩΠΙΚΗ ΚΙΤΡΙΝΗ	2	50	1,25	1,13	0,63	0,38
281-685	ΚΛΕΜΜΑ 3 ΑΓΩΓΩΝ Φ4ΜΜ2 ΜΕΤΩΠΙΚΗ ΜΑΥΡΗ	0,14	50	1,25	1,13	0,63	0,38
281-679	ΚΛΕΜΜΑ 3 ΑΓΩΓΩΝ Φ4ΜΜ2 ΜΕΤΩΠΙΚΗ ΚΟΚΚΙΝΗ	1,34	50	1,25	1,13	0,63	0,38
281-651	ΚΛΕΜΜΑ 3 ΑΓΩΓΩΝ Φ 4ΜΜ ΜΕΤ. ΜΠΛΕ	2	100	1,25	1,13	0,63	0,38
281-683	ΚΛΕΜΜΑ ΔΙΑΧΩΡΙΣΜΟΥ 3 ΑΓΩΓΩΝ 281-683	9,36	50	2,11	1,90	1,06	0,63
281-607	ΚΛΕΜΜΑ ΡΑΓ. 2 ΑΓΩΓΩΝ Φ4ΜΜ ΠΡΑΣ/ΚΙΤΡ	1,5	50	2,86	2,57	1,43	0,86
281-107	ΚΛΕΜΜΑ ΡΑΓΑΣ ΓΕΙΩΣΗΣ Φ 4ΜΜ ΠΡΑΣ/ΚΙΤΡ	0,72	100	2,86	2,57	1,43	0,86
281-907	ΚΛΕΜΜΑ ΡΑΓΑΣ ΓΕΙΩΣΕΩΣ Φ4ΜΜ2	0,16	50	2,86	2,57	1,43	0,86
281-637	ΚΛΕΜΜΑ ΡΑΓΑΣ ΓΕΙΩΣΕΩΣ Φ4ΜΜ2	0,78	100	3,40	3,06	1,70	1,02
281-665/281-400	ΚΛΕΜΜΑ ΡΑΓΑΣ 4 ΑΓΩΓΩΝ ΜΕ ΔΙΟΔΟ 1N5408 (circuit 1) Φ4	0,58	50	5,03	4,53	2,52	1,51
281-665/281-401	ΚΛΕΜΜΑ ΡΑΓΑΣ 4 ΑΓΩΓΩΝ ΜΕ ΔΙΟΔΟ 1N5408 (circuit 2) Φ4	0,3	50	5,03	4,53	2,52	1,51
281-636/281-488	ΚΛΕΜΜΑ ΔΥΟΡΟΦΗ ΜΕ ΔΥΟ ΔΙΟΔΟΥΣ IN 4007	0,04	50	6,94	6,25	3,47	2,08
281-636/281-487	ΔΥΟΡΟΦΗ ΚΛΕΜΜΑ ΜΕ ΔΙΟΔΟΥΣ IN4007	0,04	50	6,94	6,25	3,47	2,08

ΚΑΤΗΓΟΡΙΑ: ΚΛΕΜΜΕΣ ΑΣΦΑΛΕΙΩΝ ΣΕΙΡΑ 280-282

71,1



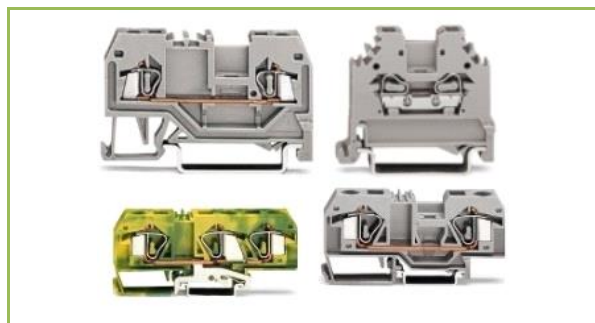
281-916	ΚΛΕΜΜΑ ΒΑΣΗ ΑΣΦ/ΘΗΚΗΣ ΜΕΤΩΠΙΚΗΣ ΣΥΝΔΕΣ.	3,96	50	1,47	1,32	0,74	0,44
281-512/281-501	FUSE PLUG WITH TAB (FUSES 5x20MM AND 5x25MM) WITH	0,6	50	7,97	7,17	3,99	2,39
281-611/281-417	2-C. FUSE DISCONNECT TERMINAL BLOCK WITH PIVOT FU	0,74	50	9,71	8,74	4,86	2,91

ARTICLE NUMBER	DESCRIPTION_ENG	*	PACK UNIT	PRICE 1 PC	10TMX -10%	ΣΥΣΚ. -50%	PRICE -70%
281-611/281-541	2-C. FUSE DISCONNECT TERMINAL BLOCK WITH PIVOT FU	0,24	50	9,86	8,87	4,93	2,96

## ΔΙΑΤΟΜΗ 6 mm2

ΚΑΤΗΓΟΡΙΑ: ΚΛΕΜΜΕΣ 282 ΣΕΙΡΑ (ΕΜΠΕΡΙΕΧΟΝΤΑΙ ΑΠΟΣΥΝΔΕΣΗΣ Μ/Σ ΤΑΣΕΩΣ/ΕΝΤΑΣΕΩΣ)

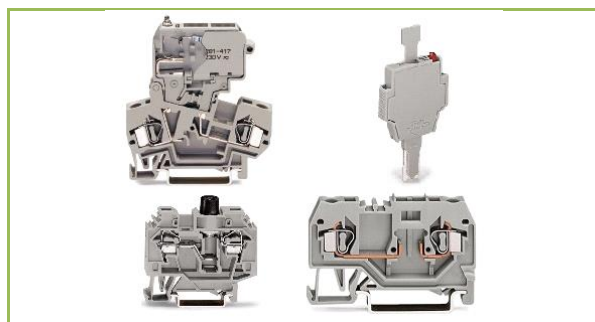
0,64



282-104	ΚΛΕΜΜΑ ΡΑΓΑΣ ΠΛΑΓΙΑΣ Φ 6MM ΜΠΛΕ	1,46	50	1,27	1,14	0,64	0,38
282-101	ΚΛΕΜΜΑ ΡΑΓΑΣ ΔΙΕΛΕΥΣΕΩΣ Φ6MM2, ΓΚΡΙ	1,1	50	1,29	1,16	0,65	0,39
282-601	ΚΛΕΜΜΑ 2 ΑΓΩΓΩΝ Φ6MM ΓΚΡΙ	4,4	50	1,45	1,31	0,73	0,44
282-604	ΚΛΕΜΜΑ ΡΑΓΑΣ ΔΙΕΛΕΥΣΕΩΣ Φ6MM2	1,08	50	1,50	1,35	0,75	0,45
282-904	ΚΛΕΜΜΑ 2 ΑΓΩΓΩΝ Φ 6MM ΜΕΤ. ΜΠΛΕ	2,84	50	1,51	1,36	0,76	0,45
282-681	ΚΛΕΜΜΑ 3 ΑΓΩΓΩΝ ΓΚΡΙ Φ 6 MM	9,4	25	2,07	1,86	1,04	0,62
282-684	ΚΛΕΜΜΑ 3 ΑΓΩΓΩΝ Φ 6MM ΜΕΤ. ΜΠΛΕ	0,68	25	2,14	1,93	1,07	0,64
282-107	ΚΛΕΜΜΑ ΓΕΙΩΣΕΩΣ 6 ΧΛΣΤ. ΠΡΑΣΙΝΟΚΙΤΡΙΝΗ	0,5	50	3,29	2,96	1,65	0,99
282-907	ΚΛΕΜΜΑ ΓΕΙΩΣΕΩΣ 6MM ΡΑΓΑΣ	2,56	50	3,62	3,26	1,81	1,09
282-687	ΚΛΕΜΜΑ ΓΕΙΩΣΕΩΣ 3 ΑΓΩΓΩΝ 6MM ΠΡΑΣ/ΚΙΤΡ	3,36	25	4,86	4,37	2,43	1,46
282-131	ΚΛΕΜΜΑ ΔΙΑΧΩΡΙΣΜΟΥ Φ 6MM	0,6	25	5,01	4,51	2,51	1,50
282-860	ΚΛΕΜΜΑ ΑΠΟΣΥΝΔΕΣΗΣ ΤΑΣΕΩΣ	0,3	20	8,35	7,52	4,18	2,51
282-870	ΚΛΕΜΜΑ ΜΕΤ/ΣΤΩΝ ΕΝΤΑΣΕΩΣ ΜΕ ΤΕΣΤ	0,05	20	9,08	8,17	4,54	2,72

ΚΑΤΗΓΟΡΙΑ: ΚΛΕΜΜΕΣ ΑΣΦΑΛΕΙΩΝ ΣΕΙΡΑ 280-282

71,1



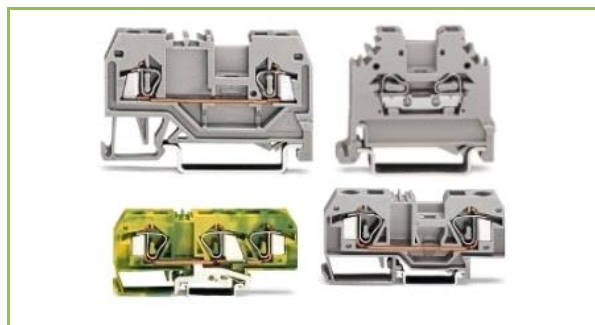
282-122	ΚΛΕΜΜΟΑΣΦΑΛΕΙΟΘΗΚΗ ΧΩΡΙΣ ΕΝΔΕΙΞΗ, 5 X 20MM Φ 6M	2	40	5,06	4,55	2,53	1,52
282-126	ΚΛΕΜΜΟΑΣΦΑΛΕΙΟΘΗΚΗ ΜΕ ΕΝΔΕΙΞΗ, 5 X 25MM Φ6MM Γ	0,5	40	6,74	6,07	3,37	2,02
282-698/281-434	ΚΛΕΜΜΟΑΣΦΑΛΕΙΑ 2 ΑΓ.24V LED ΑΥΤΟΚΙΝΗΤΟΥ	1	25	8,18	7,36	4,09	2,45

## ΔΙΑΤΟΜΗ 10 mm2

ARTICLE NUMBER	DESCRIPTION_ENG	*	PACK UNIT	PRICE 1 PC	10TMX -10%	ΣΥΣΚ. -50%	PRICE -70%
----------------	-----------------	---	-----------	------------	------------	------------	------------

ΚΑΤΗΓΟΡΙΑ: ΚΛΕΜΜΕΣ 284 ΣΕΙΡΑ (ΕΜΠΕΡΙΕΧΟΝΤΑΙ ΚΛΕΜΜΕΣ ΔΙΑΝΟΜΗΣ 35MM<sup>2</sup> ΣΕ 10MM<sup>2</sup>)

0,65

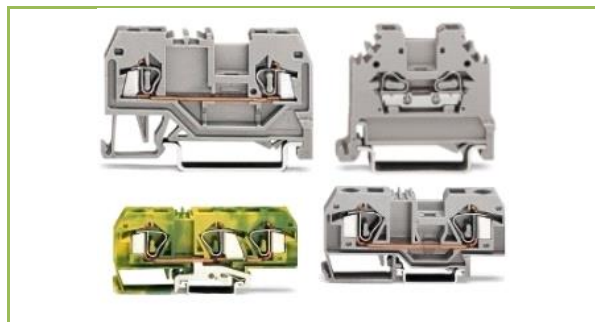


284-101	ΚΛΕΜΜΑ 2 ΑΓΩΓΩΝ Φ10MM ΓΚΡΙ 284-101	2,58	50	1,63	1,47	0,82	0,49
284-104	ΚΛΕΜΜΑ ΡΑΓΑΣ 10MM ΜΠΛΕ 284-104	0,52	50	1,67	1,50	0,84	0,50
284-604	ΚΛΕΜΜΑ ΡΑΓ. 2 ΑΓ. Φ10MM ΜΠΛΕ	0,16	25	2,00	1,80	1,00	0,60
284-904	ΚΛΕΜΜΑ ΡΑΓΑΣ 2 ΑΓΩΓΩΝ Φ10MM ΜΕΤ.ΜΠΛΕ	1	25	2,03	1,83	1,02	0,61
284-681	ΚΛΕΜΜΑ ΜΕΤ.ΣΥΝΔΕΣΕΩΣ Φ10MM 3 ΑΓΩΓΩΝ	0,08	25	3,27	2,94	1,64	0,98
284-107	ΚΛΕΜΜΑ ΡΑΓ. ΓΕΙΩΣΕΩΣ Φ10MM ΠΡΑΣ/ΚΙΤ	0,38	50	3,95	3,56	1,98	1,19
284-607	ΚΛΕΜΜΑ 2 ΑΓ.ΡΑΓΑΣ Φ10MM ΓΕΙΩΣΕΩΣ ΠΡ/ΚΙΤ	0,68	25	4,25	3,83	2,13	1,28
284-687	ΚΛΕΜΜΑ ΓΕΙΩΣΕΩΣ 3 ΑΓΩΓΩΝ Φ10MM ΠΡΑΣ/ΚΙΤ	4,8	25	5,76	5,18	2,88	1,73
284-624	ΚΛΕΜΜΑ ΔΙΑΝΟΜΗΣ 1X35MM ΣΕ 3X10MM ΜΠΛΕ	#####	15	10,98	9,88	5,49	3,29
284-621	ΚΛΕΜΜΑ ΔΙΑΝΟΜΗΣ 1X35MM ΣΕ 3X 10MM ΓΚΡΙ	1,4	15	10,98	9,88	5,49	3,29

## ΔΙΑΤΟΜΗ 16 mm<sup>2</sup>

ΚΑΤΗΓΟΡΙΑ: ΚΛΕΜΜΕΣ 283 ΣΕΙΡΑ

0,66



283-402	ΚΛΕΜΜΑ ΒΡΑΧΥΚΥΚΛΩΣΗΣ ΓΚΡΙ 283-402	1,74	50	1,04	0,94	0,52	0,31
283-101	ΚΛΕΜΜΑ ΡΑΓΑΣ ΠΛΑΓΙΑΣ Φ 16MM ΓΚΡΙ	0,36	50	2,15	1,94	1,08	0,65
283-104	ΚΛΕΜΜΑ ΡΑΓΑΣ ΔΙΕΛΕΥΣΕΩΣ Φ 16MM <sup>2</sup>	2,32	50	2,22	2,00	1,11	0,67
283-901	ΚΛΕΜΜΑ ΡΑΓΑΣ 2 ΑΓΩΓΩΝ Φ16MM ΜΕΤ. ΓΚΡΙ	2,55	20	2,52	2,27	1,26	0,76
283-601	ΚΛΕΜΜΑ ΡΑΓ. 2 ΑΓΩΓΩΝ Φ16MM ΜΕΤ. ΓΚΡΙ	11,84	25	2,52	2,27	1,26	0,76
283-604	ΚΛΕΜΜΑ ΡΑΓΑΣ ΔΙΕΛΕΥΣΕΩΣ Φ 16MM <sup>2</sup>	0,2	25	2,61	2,35	1,31	0,78
283-904	ΚΛΕΜΜΑ ΡΑΓΑΣ 2 ΑΓΩΓΩΝ Φ16MM ΜΕΤ.ΜΠΛΕ	0,5	20	2,63	2,37	1,32	0,79
283-671	ΚΛΕΜΜΑ 3 ΑΓΩΓΩΝ ΓΚΡΙ Φ16 MM	2,2	20	3,77	3,39	1,89	1,13
283-674	ΚΛΕΜΜΑ ΡΑΓΑΣ 3 ΑΓΩΓΩΝ Φ16MM ΜΕΤ. ΜΠΛΕ	1,95	20	3,92	3,53	1,96	1,18
283-609	ΚΛΕΜΜΑ ΡΑΓΑΣ ΓΕΙΩΣΕΩΣ Φ16MM <sup>2</sup>	0,72	25	4,42	3,98	2,21	1,33
283-107	ΚΛΕΜΜΑ ΡΑΓΑΣ ΓΕΙΩΣΕΩΣ Φ16MM <sup>2</sup>	0,52	50	4,86	4,37	2,43	1,46
283-907	ΚΛΕΜΜΑΓΕΙΩΣΕΩΣ 2 ΑΓΩΓΩΝ Φ16MM ΠΡΑΣ/ΚΙΤ	0,25	20	5,17	4,65	2,59	1,55
283-607	ΚΛΕΜΜΑ ΜΕΤ.ΓΕΙΩΣΕΩΣ Φ 16MM ΠΡΑΣ/ΚΙΤΡ.	0,04	25	5,17	4,65	2,59	1,55
283-677	3-conductor ground terminal block	1,05	20	6,84	6,16	3,42	2,05

ARTICLE NUMBER	DESCRIPTION_ENG	*	PACK UNIT	PRICE 1 PC	10TMX -10%	ΣΥΣΚ. -50%	PRICE -70%
----------------	-----------------	---	--------------	---------------	---------------	---------------	---------------